

Завод **АО**

автоматического оборудования



КАТАЛОГ ПРОДУКЦИИ | ao-z.by
Зроблена ў Беларусі | ao-z.ru

Цепной привод

АО KLA 250

АО DLA 400



ОПИСАНИЕ

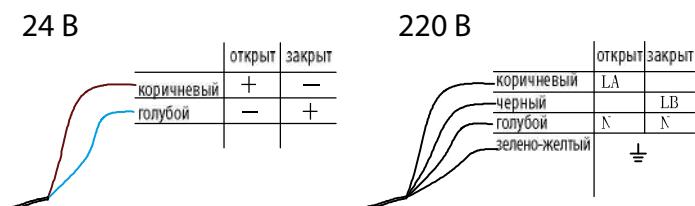
1. Одиночный цепной привод, простое управление, скрытая установка.
2. Используется для дымоудаления и естественной вентиляции.
3. Для фасадных окон, кровельных окон и вентиляционных створок в зимних садах.
4. Проверка на 10 000 циклов открывания/закрывания при номинальной нагрузке
5. Класс защиты: IP32
6. Длина хода может быть настроена согласно индивидуальным требованиям

ВАРИАНТЫ ИСПОЛНЕНИЯ

Наименование	Сила удержания	Питание	Длина хода
Серия АО KLA 250			
АО KLA 250/200	250Н	24В (DC)	200мм
АО KLA 250/300	250Н	24В (DC)	300мм
АО KLA 250/350	250Н	24В (DC)	350мм
Серия АО KLA 250+			
АО KLA 250+/200	250Н	220В (AC)	200мм
АО KLA 250+/300	250Н	220В (AC)	300мм
АО KLA 250+/350	250Н	220В (AC)	350мм

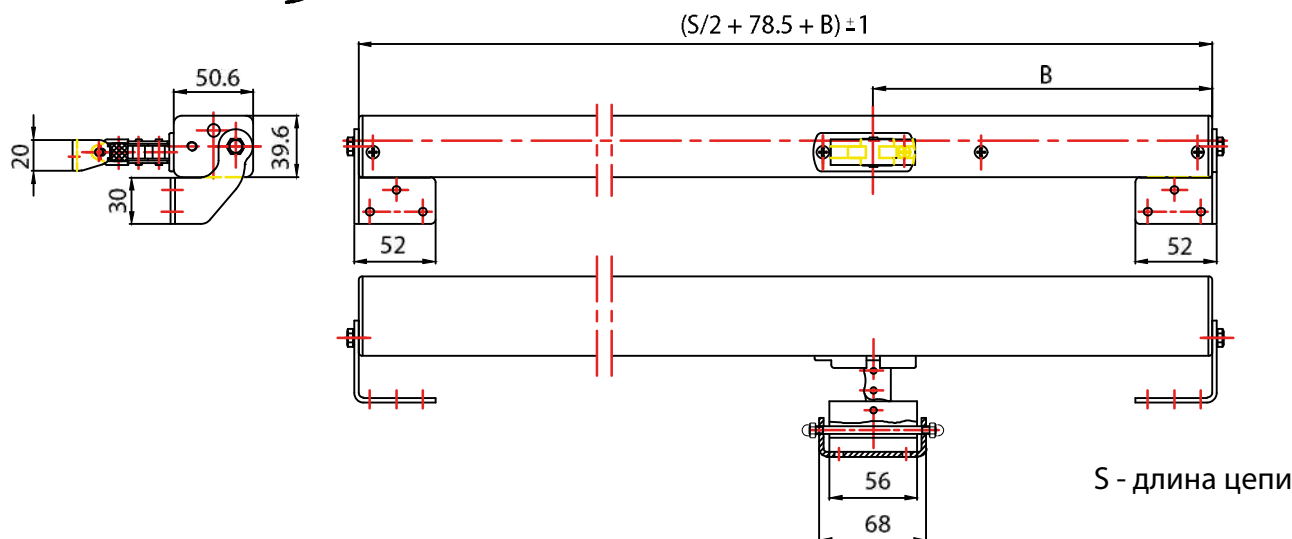
Наименование	Сила удержания	Питание	Длина хода
Серия АО DLA 400			
АО DLA 400/200	400Н	24В (DC)	200мм
АО DLA 400/300	400Н	24В (DC)	300мм
АО DLA 400/400	400Н	24В (DC)	400мм
АО DLA 400/500	400Н	24В (DC)	500мм
Серия АО DLA 400+			
АО DLA 400+/200	400Н	220В (AC)	200мм
АО DLA 400+/300	400Н	220В (AC)	300мм
АО DLA 400+/400	400Н	220В (AC)	400мм
АО DLA 400+/500	400Н	220В (AC)	500мм

ВАРИАНТЫ ПОДКЛЮЧЕНИЯ



РАЗМЕРЫ

Питание	Расстояние В	Длина привода
24В (DC)	217.5 мм	S/2+296
220В (AC)	317.5 мм	S/2+396

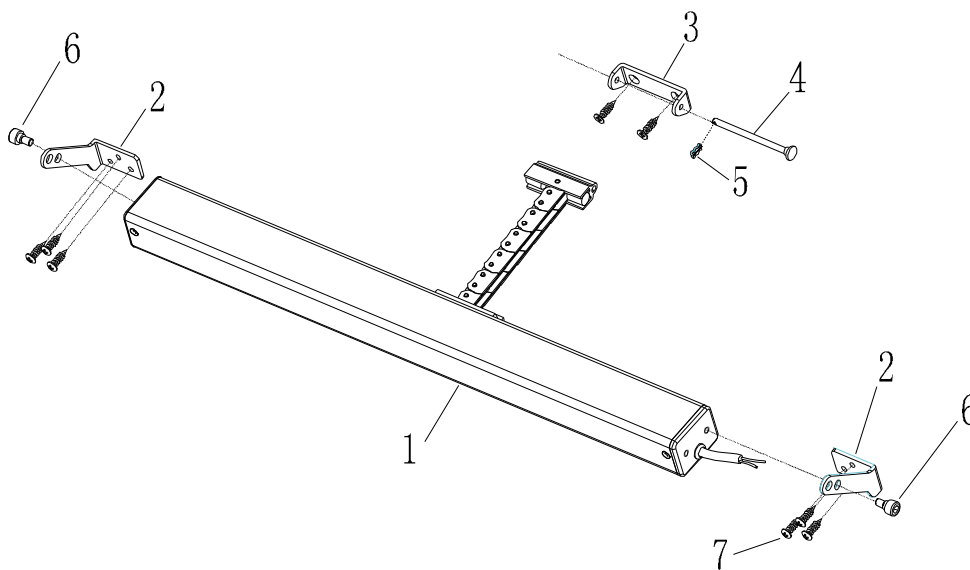


ТЕХНИЧЕСКИЕ ДАННЫЕ

Серия привода	АО KLA 250	АО KLA 250+	АО DLA 400	АО DLA 400+
Питание	24В (DC)	220В (AC)	24В (DC)	220В (AC)
Мощность	14 Вт	22 Вт	24 Вт	24 Вт
Время хода	10-12мм/с			
Максимальная сила удержания	250 Н	250 Н	400 Н	400 Н
Максимальная длина хода	350 мм	350 мм	500 мм	500 мм

Серия привода	АО KLA 250	АО KLA 250+	АО DLA 400	АО DLA 400+
Диапазон температур	-15°C... +75°C			
Подключение	Кабель 2.5 м (силикон)			
Привод	Звеньевая цепь			
Количество циклов	> 10 000 циклов открытия/закрытия			
Сила тока	0.6 А	0.1 А	1.0 А	0.1 А
Защита	IP 32			

ИНСТРУКЦИЯ ПО МОНТАЖУ

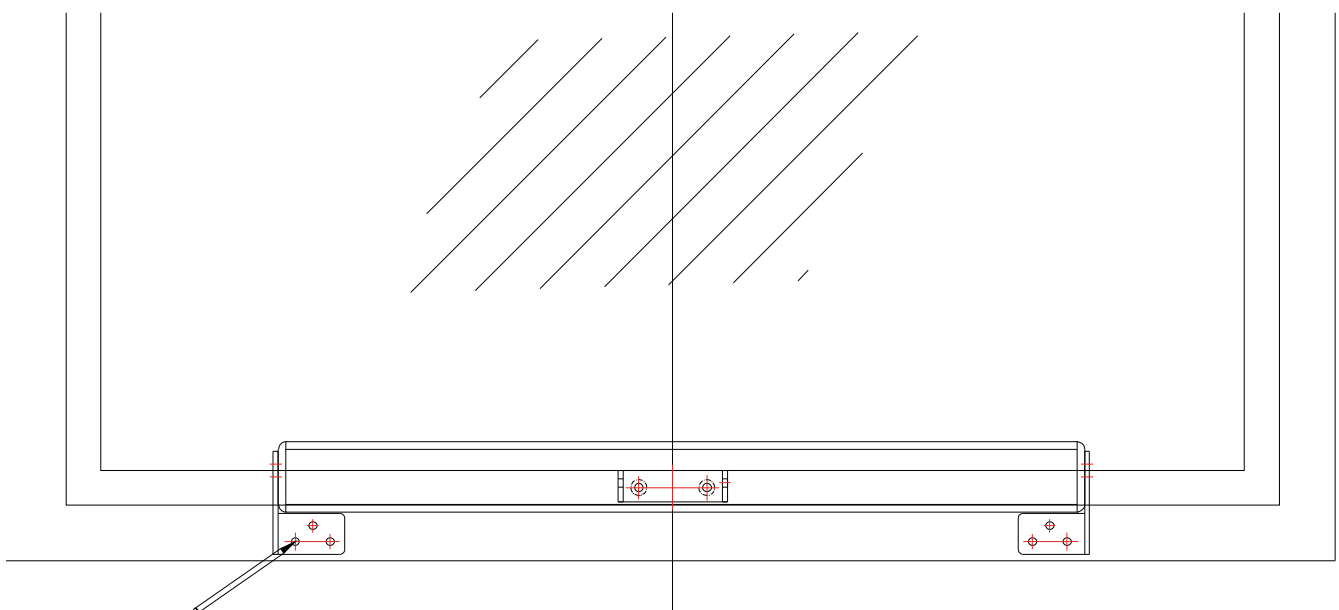
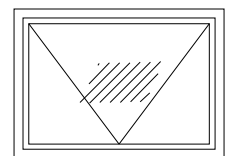
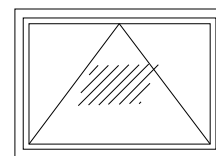
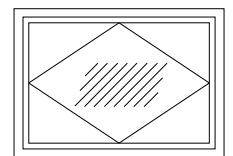
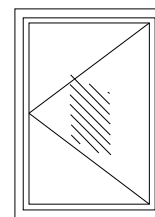


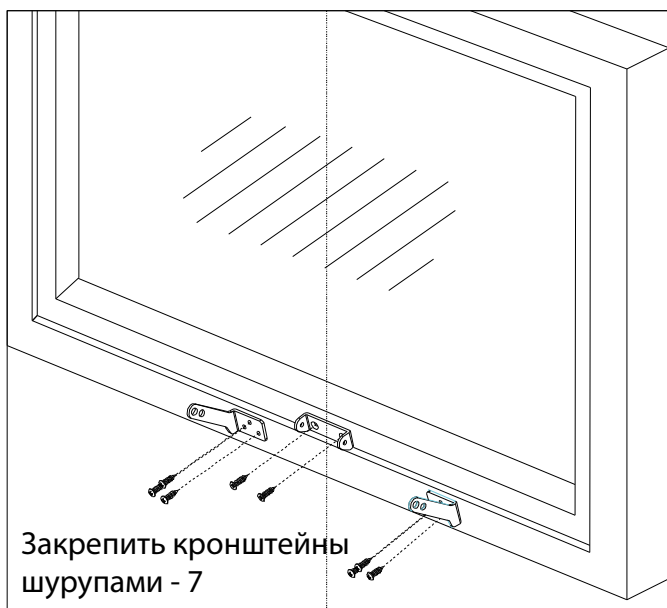
1. Цепной привод
2. Левый кронштейн
3. Кронштейн для цепи
4. Соединительный штифт для кронштейна цепи
5. Разводной шплинт
6. Винт для крепления привода к кронштейну
7. Винт крепления кронштейна к окну

Операции монтажа

1. Определите серединную линию на окне перед установкой.
2. Приложите привод таким образом, чтобы центр скобы цепи привода совпал с серединной линией окна.
3. Используя маркер или карандаш, отметьте точки отверстий кронштейнов привода.
4. Согласно длине привода, убедитесь в правильном расположении привода и креплений его. Отметьте точки для отверстий фиксации.
5. Закрепите все детали согласно отверстий.

Варианты монтажа

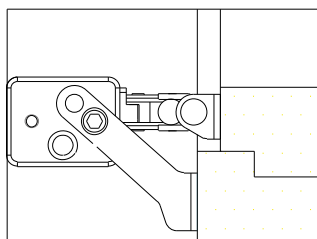




Закрепить кронштейны шурупами - 7

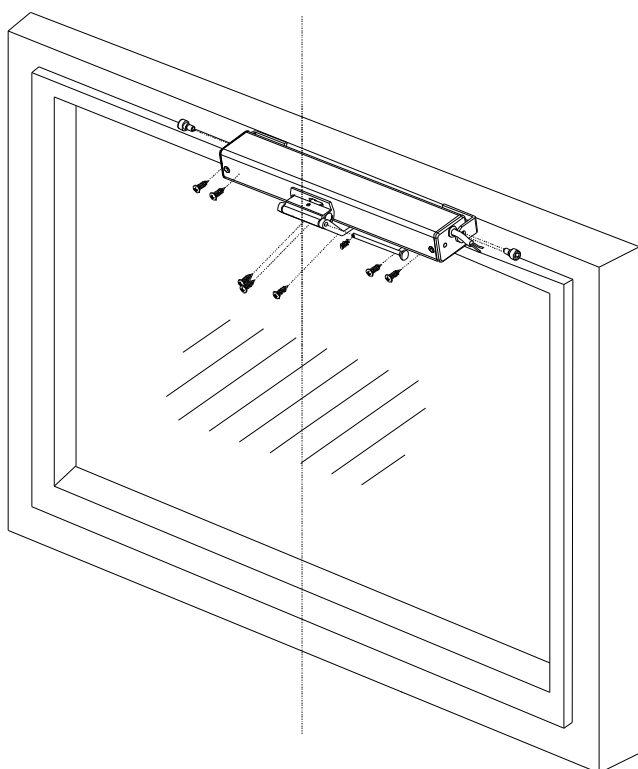


Закрепить привод к кронштейнам



Монтаж завершен

СХЕМА МОНТАЖА ДЛЯ ОКОН, ОТКРЫВАЮЩИХСЯ ВОВНУТРЬ

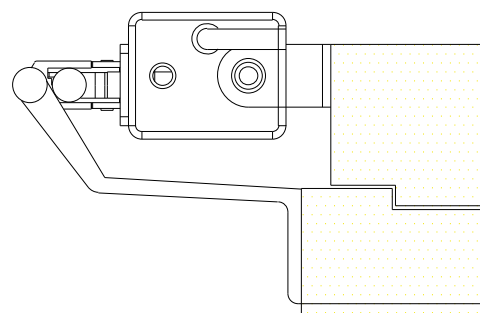
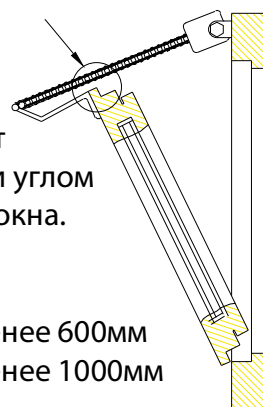


Примечание:

Высота окна влияет на максимальную длину хода привода. И зависит от расстояния между цепью и углом створки открываемого окна.

Длина хода:

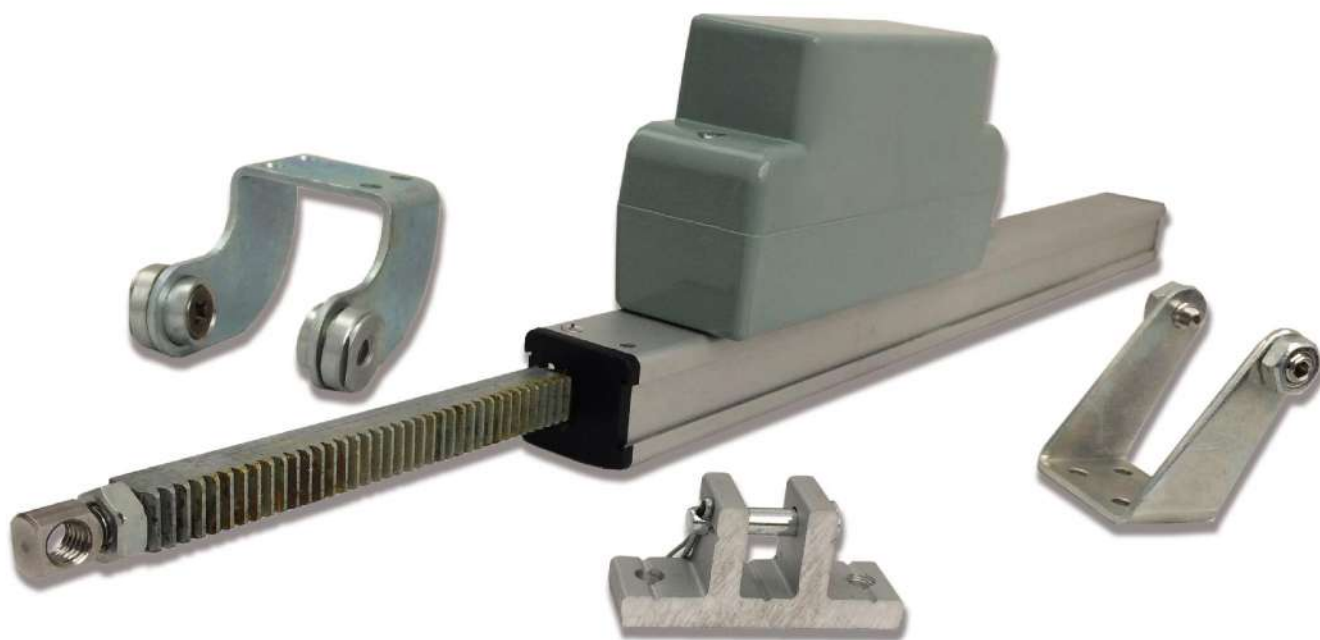
350мм – высота окна не менее 600мм
800мм – высота окна не менее 1000мм



Монтаж завершен

Реечный привод

АО DR 800



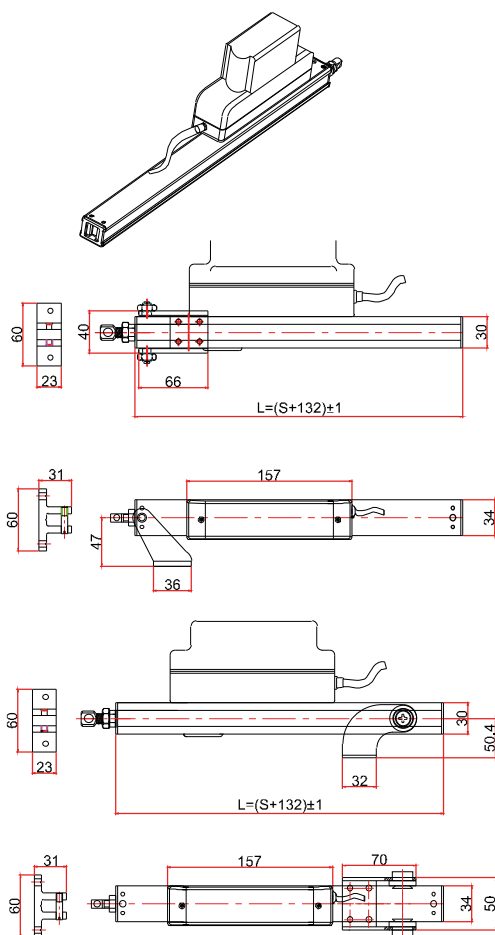
ОПИСАНИЕ

1. Рейка изготовлена из прочной углеродистой стали.
2. Используется для дымоудаления и естественной вентиляции.
3. Для фасадных окон, кровельных створок и световых куполов.
4. Проверка на 10 000 циклов открывания/закрывания при номинальной нагрузке
5. Класс защиты: IP54
6. Длина хода может быть настроена согласно индивидуальным требованиям
7. Защита от перегрузок

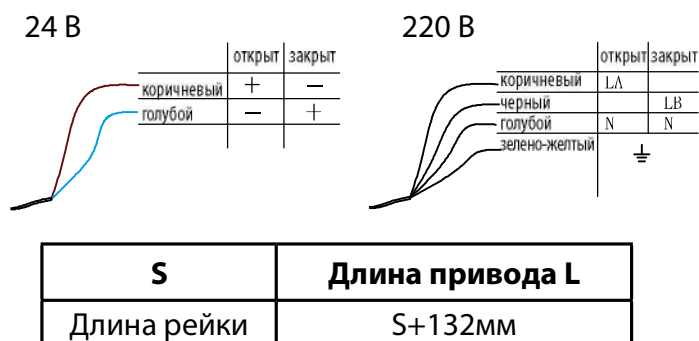
ВАРИАНТЫ ИСПОЛНЕНИЯ

Наименование	Сила удержания	Питание	Длина хода
Серия АО DR 800			
АО DR 800/300	800Н	24В (DC)	300мм
АО DR 800/400	800Н	24В (DC)	400мм
АО DR 800/500	800Н	24В (DC)	500мм
АО DR 800/600	800Н	24В (DC)	600мм
АО DR 800/700	800Н	24В (DC)	700мм
АО DR 800/800	800Н	24В (DC)	800мм
Серия АО DR 800+			
АО DR 800+/300	800Н	220В (AC)	300мм
АО DR 800+/400	800Н	220В (AC)	400мм
АО DR 800+/500	800Н	220В (AC)	500мм
АО DR 800+/600	800Н	220В (AC)	600мм
АО DR 800+/700	800Н	220В (AC)	700мм
АО DR 800+/800	800Н	220В (AC)	800мм

РАЗМЕРЫ



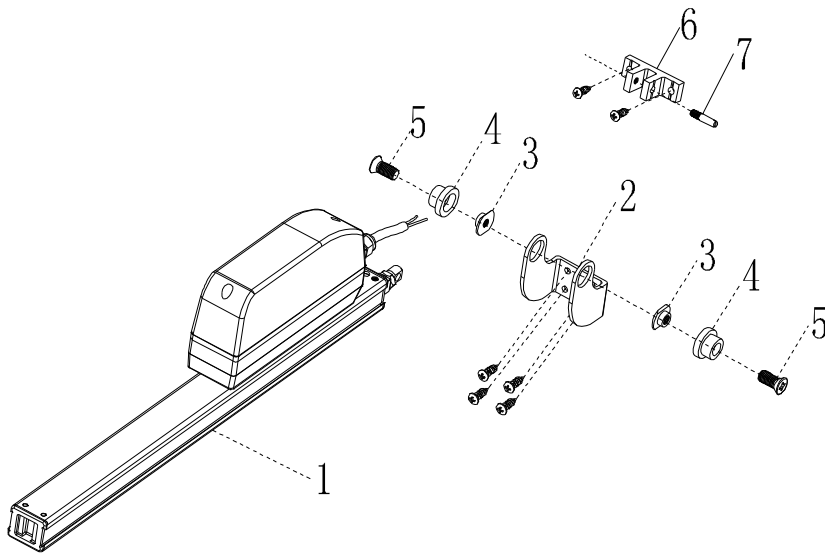
ВАРИАНТЫ ПОДКЛЮЧЕНИЯ



ТЕХНИЧЕСКИЕ ДАННЫЕ

Серия привода	АО DR 800	АО DR 800+
Питание	24 В (DC)	220 В (AC)
Мощность	28 Вт	28 Вт
Время хода	6 мм/с	
Максимальная сила удержания	800 Н	
Максимальная длина хода	800 мм	
Диапазон температур	-15°C... +75°C	
Подключение	Кабель 2.5 м (силикон)	
Количество циклов	>10 000 циклов открытия/закрытия	
Сила тока	1.2 А	0.1 А
Защита	IP 54	

ИНСТРУКЦИЯ ПО МОНТАЖУ

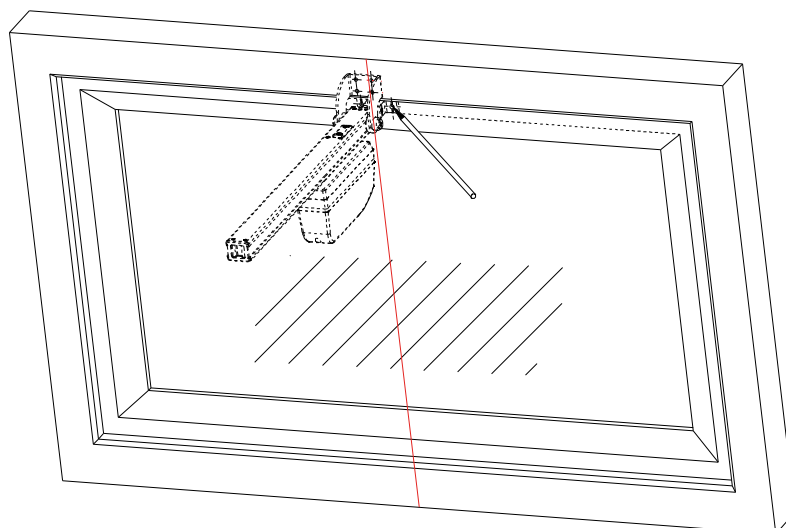
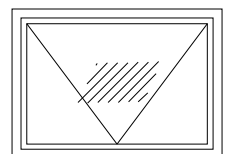
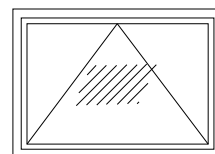
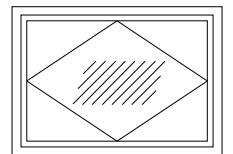
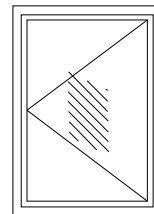


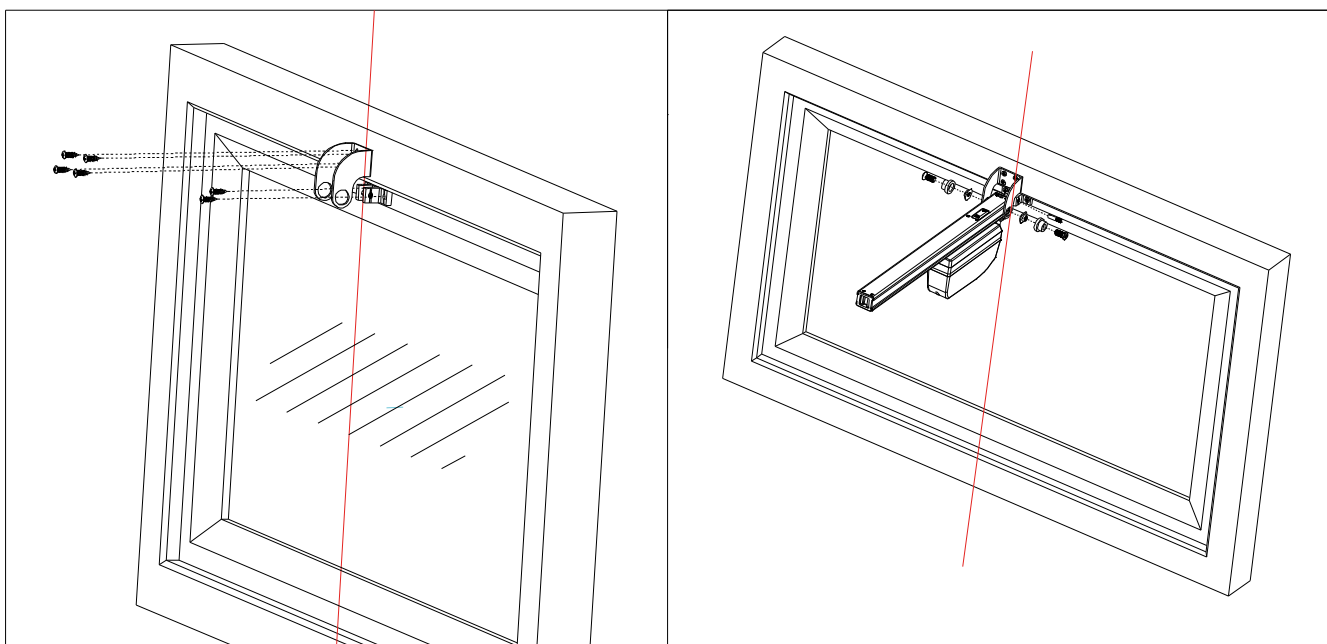
1. Реечный привод
2. Фиксатор привода
3. Поворотный затвор
4. Муфта
5. Винт
6. Кронштейн для рейки
7. Контактный стержень

Операции монтажа

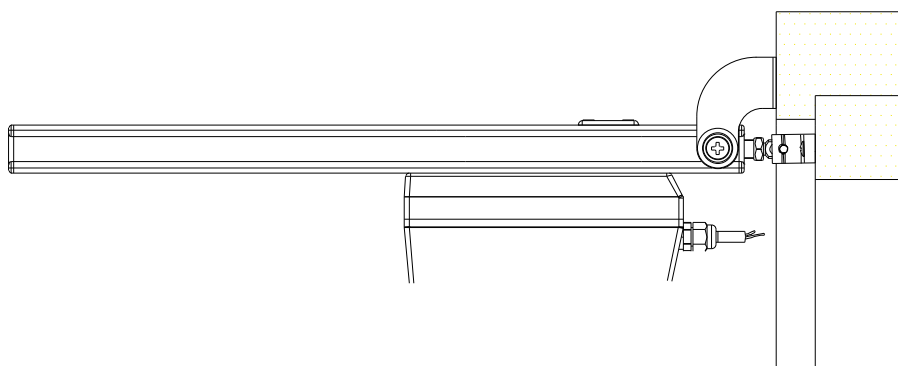
1. Определите серединную линию на окне перед установкой.
2. Приложите привод таким образом, чтобы центр скобы рейки привода совпал с серединной линией окна.
3. Используя маркер или карандаш, отметьте точки отверстий кронштейнов привода.
4. Согласно длине привода, убедитесь в правильном расположении привода и креплений его. Отметьте точки для отверстий фиксации.
5. Закрепите все детали согласно отверстий.

Варианты монтажа





Монтаж завершен



Линейный привод

АО DLI 2000



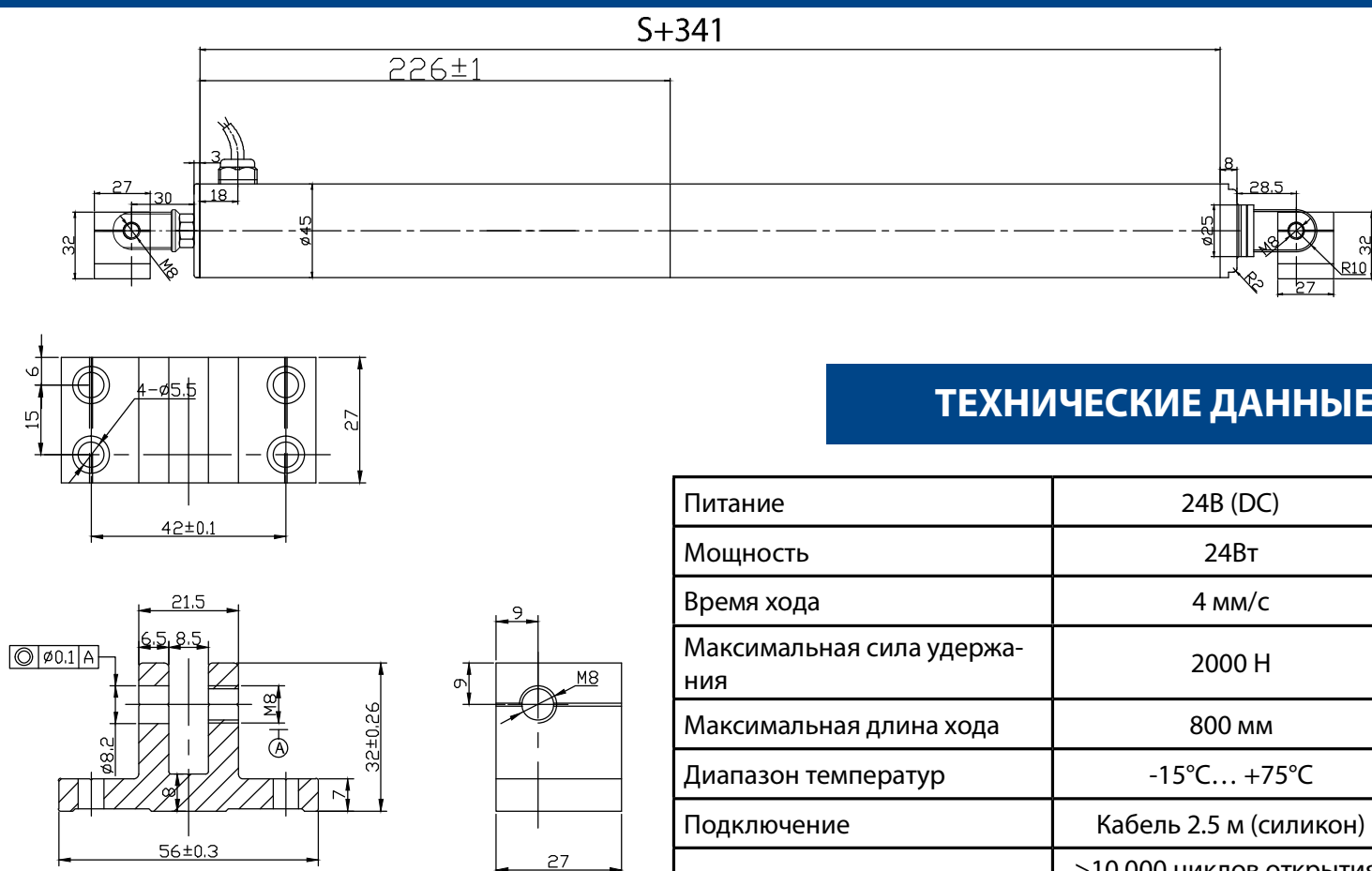
ОПИСАНИЕ

1. Шток привода изготовлен из прочной высококачественной стали.
2. Используется для дымоудаления и естественной вентиляции.
3. Для подъема кровельных стеклянных, металлических, а также конструкций из поликарбоната, тяжелых и широких оконных створок.
4. Рассчитан на более чем 10 000 циклов открывания/закрывания
5. Класс защиты: IP65
6. Длина хода может быть настроена согласно индивидуальным требованиям
7. Защита от перегрузок

ВАРИАНТЫ ИСПОЛНЕНИЯ

Наименование	Сила удержания	Питание	Длина хода
Серия АО DLI 2000			
АО DLI 2000/300	2000Н	24В (DC)	300мм
АО DLI 2000/400	2000Н	24В (DC)	400мм
АО DLI 2000/500	2000Н	24В (DC)	500мм
АО DLI 2000/600	2000Н	24В (DC)	600мм
АО DLI 2000/700	2000Н	24В (DC)	700мм
АО DLI 2000/800	2000Н	24В (DC)	800мм

РАЗМЕРЫ

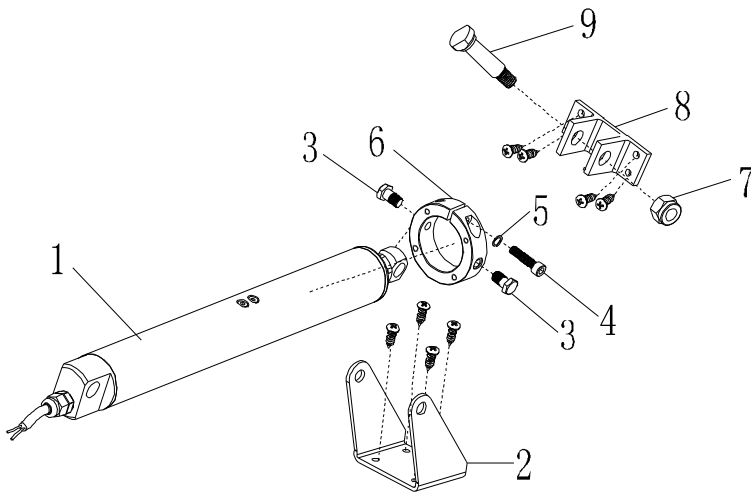


ТЕХНИЧЕСКИЕ ДАННЫЕ

Питание	24В (DC)
Мощность	24Вт
Время хода	4 мм/с
Максимальная сила удержания	2000 Н
Максимальная длина хода	800 мм
Диапазон температур	-15°C... +75°C
Подключение	Кабель 2.5 м (силикон)
Количество циклов	>10 000 циклов открытия/закрытия
Сила тока	1 А
Защита	IP 65

Питание	S	Длина привода
24В (DC)	Длина штока	S+341мм

ИНСТРУКЦИЯ ПО МОНТАЖУ ПРЯМОГО ОТКРЫТИЯ

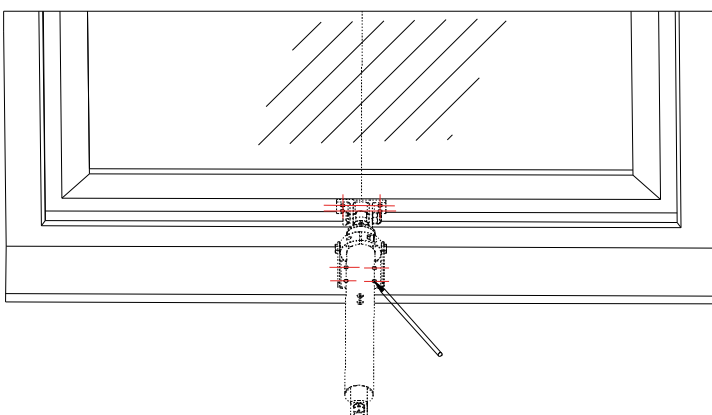


1. Линейный привод
2. Фиксатор привода
3. Крепежный винт
4. Винт крепежный под шестигранник
5. Металлическая шайба
6. Кронштейн для фиксации положения корпуса
7. Контргайка
8. Кронштейн для фиксации штока на раме створки
9. Соединительная гайка

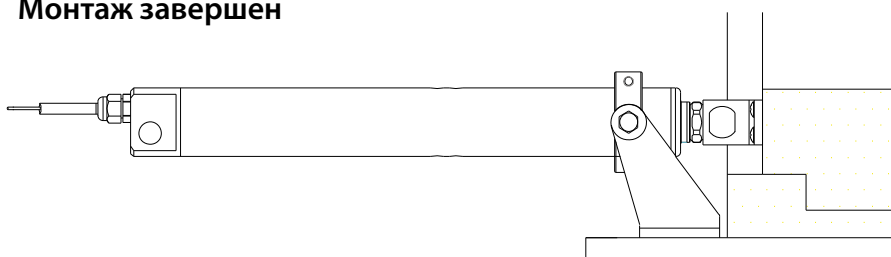
Операции монтажа

1. Найдите серединную линию створки окна.
2. Приложите кронштейн штока в горизонтальном положении так, чтобы середина его проходила по серединной линии створки.
3. Используя маркер или карандаш, отметьте точки отверстий кронштейнов фиксатора.
4. Совместите кронштейн штока и фиксатор привода таким образом, чтобы можно было легко закрепить шток и привод.
5. Закрепите все детали согласно отверстий.

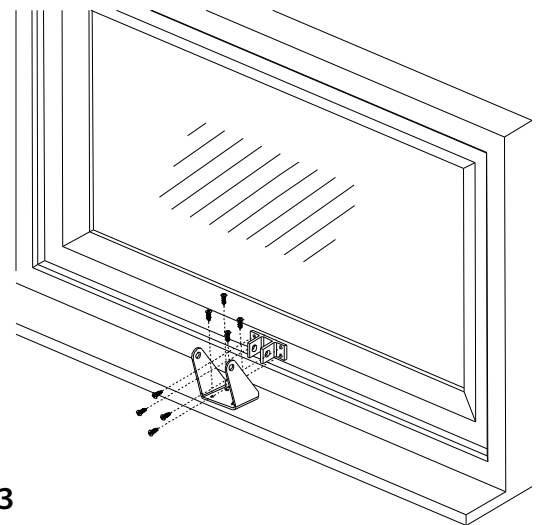
Шаг 1



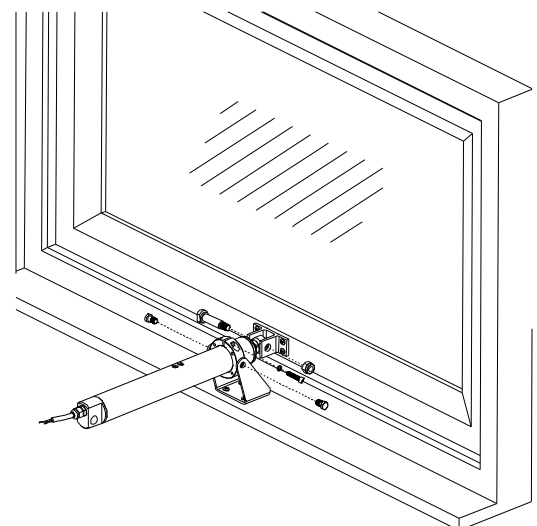
Монтаж завершен



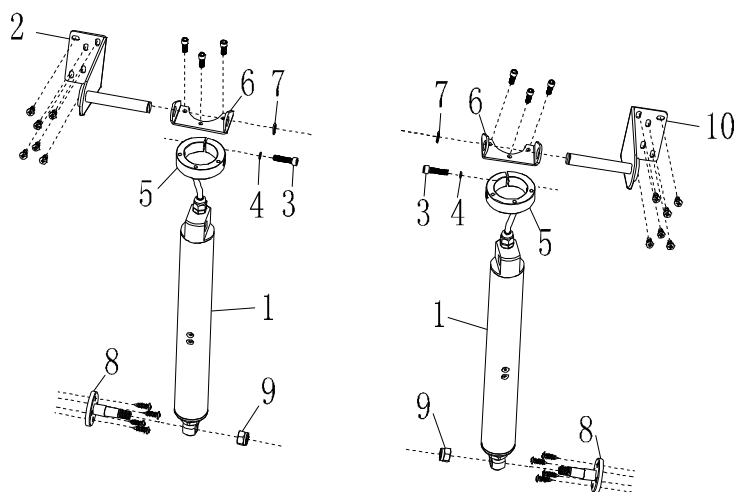
Шаг 2



Шаг 3



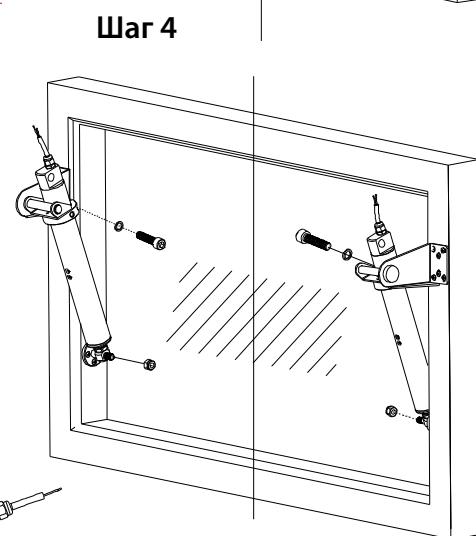
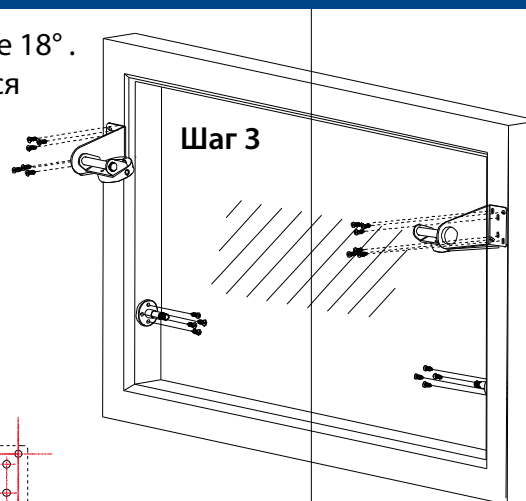
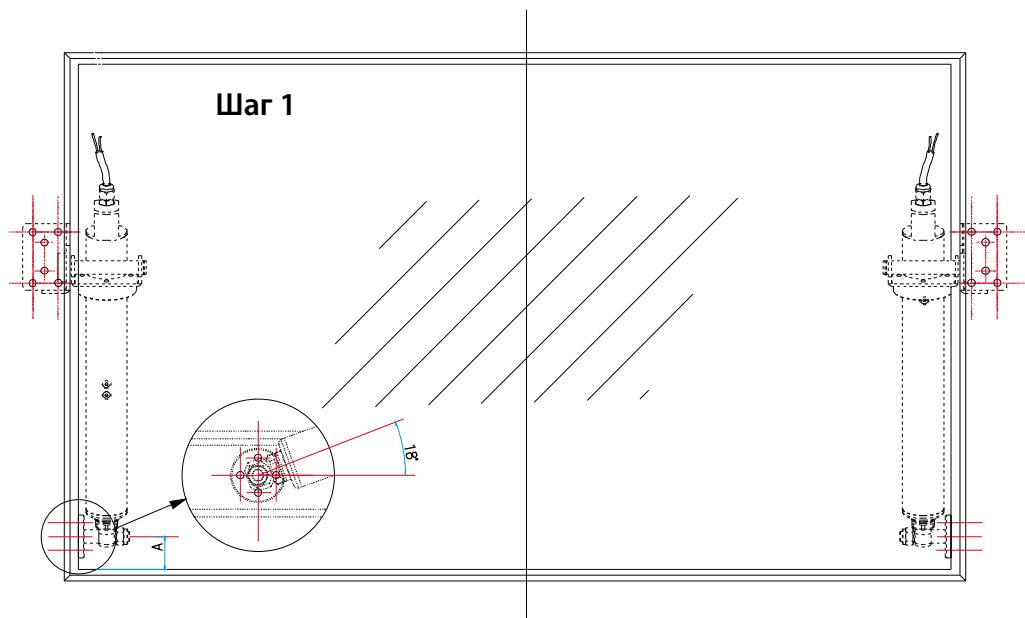
ИНСТРУКЦИЯ ПО МОНТАЖУ ПРИВодОВ СБОКУ



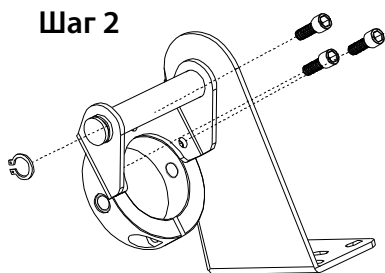
1. Линейный привод
2. Кронштейн левый
3. Винт крепежный под шестигранник
4. Металлическая шайба
5. Кронштейн для фиксации положения корпуса
6. Промежуточный крепежный элемент
7. Зажимная клипса
8. Кронштейн для фиксации штока на раме створки
9. Контргайка
10. Кронштейн правый

Операции монтажа

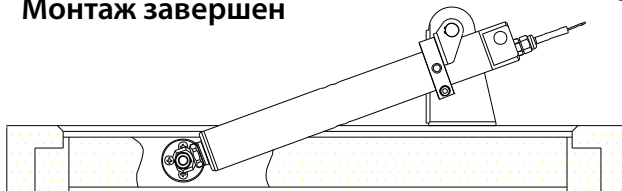
1. Угол наклона привода к плоскости окна должен быть не меньше 18° .
2. Удостоверьтесь, что расстояние А позволяет спокойно двигаться приво­ду.
3. Наметьте маркером все отверстия для креплений.
5. Закрепите все детали согласно отверстий.



Шаг 2



Монтаж завершен



Контактная информация:
«Завод Автоматического оборудования» ООО
Адрес: 220040, Республика Беларусь, г. Минск,
ул. М. Богдановича 155-511В
Телефон: +375 17 334 87 00
e-mail: info@ao-z.by
web: <http://ao-z.by>